



YUCHEBOU AUTOMOBILE CO., LTD.



# TAFT

TAFT

TAFT



**御車堡汽車有限公司**  
YUCHEBAO AUTOMOBILE CO., LTD.

御車堡汽車有限公司 YUCHEBAO AUTOMOBILE CO.,LTD  
☎ 66802262(林生) 服務時間:10:00-18:00  
📍 地址: 澳門氹仔太子花城停車場一樓



# 気分前進。 ワクワクSUV。

あれもしたい。これもしたい。  
自分の「好き」が、動き出す。  
やりたいことを、我慢しない。  
新しいことを、始めてみよう。  
きっと毎日が輝き、可能性が広がる。

タフトと一緒に、もっと自由になれる。  
どんな道も楽しくなる。  
気持ちが高まったら、もう少し先へ。  
着いたところが目的地。  
さあ心のままに走りだそう。



御車堡汽車有限公司  
YUCHEBAO AUTOMOBILE CO., LTD.

御車堡汽車有限公司 YUCHEBAO AUTOMOBILE CO., LTD

☎ 66802262(林生) 服務時間:10:00-18:00

📍 地址：澳門氹仔太子花城停車場一樓



好きをもっと楽しもう  
タフトと、



遠出もできる。遊びも広がる。日常で使える。

毎日をもっと楽しくしてくれるタフト。

“最小単位を極める”、“先進技術をみんなのものに”の考え方で、  
軽の本質である「経済性」、軽ならではの「扱いやすさと安心感」、  
軽だからこそ「安全性」を追求するダイハツのDNGA。  
その考えのもと、タフトでは、ドライバーにとって気持ちの良い高次元の運動性能や、  
徹底的に考え抜いた使いやすさ、床下の高い地上高、  
FFベースの軽乗用車としては最大サイズ<sup>※1</sup>となるタイヤなどを実現しています。  
そうした使いやすさ、テクノロジーによってタフトが届けたいのは、  
運転席からふと景色を眺める瞬間や  
買い物での荷物の積み降ろしするときなどの「ふだん使い」の感動と、  
ロングドライブやレジャーシーンにおける「ふだんとちょっと違う」うれしきや楽しさ。  
みんなのやりたかったことを叶え、行動範囲を大きく広げていきます。  
※1:タイヤの外径として。2022年9月現在。ダイハツ工業(株)調べ。

## DNGA

使いやすさを徹底的に進化。

先進テクノロジーをみんなのものに。

基本性能の向上



**御車堡汽車有限公司**  
YUCHEBAO AUTOMOBILE CO., LTD.

御車堡汽車有限公司 YUCHEBAO AUTOMOBILE CO.,LTD

☎ 66802262(林生) 服務時間:10:00-18:00

📍 地址：澳門氹仔太子花城停車場一樓





# Backpack Style

みんなのやりたかったこと、  
叶えるために生まれました。  
新発想、タフトの  
「Backpackスタイル」。

丈夫で、軽く、出かけるときに動きやすいバックパック。それを背負う人の姿をイメージし、アクティブに活動できる軽快さと荷物をたくさん運べる機能を両立させたのが、タフトの「Backpackスタイル」です。クルースペースは乗る人の気分を上げるための、フレキシブルスペースは自在に使いこなすための工夫でいっぱいです。



気分が上がるクルースペース!

- 開放感あふれる空間
- コックピット感のあるデザイン
- 運転しやすいレイアウト

Front  
Crew Space

Rear  
Flexible Space

遊びを楽しめるフレキシブルスペース!

- たくさん積める
- 汚れが拭き取りやすい
- いろいろな積み方ができる



御車堡汽車有限公司  
YUCHEBAO AUTOMOBILE CO., LTD.

御車堡汽車有限公司 YUCHEBAO AUTOMOBILE CO., LTD

☎ 66802262(林生) 服務時間:10:00-18:00

📍 地址: 澳門氹仔太子花城停車場一樓



## G TURBO



## X TURBO



## G



## X



- みんなに安全・安心を。「スマートアシスト」搭載車はサポカーS<ワイド>に適合。
- スマートアシストの衝突被害軽減ブレーキは、国土交通省の認定を受けています。
- スマートアシストのペダル踏み間違い急発進抑制装置は、国土交通省の認定を受けています。
- スマートアシスト搭載車はサポートカー限定免許の対象車です。

セーフティ・サポートカーS<ワイド>(サポカーS<ワイド>)は、政府が事故防止地策の一環として普及啓発しているものです。全ての年代の方にお勧めしていますが、高齢層の方に多いペダル踏み間違い事故を起きにくくする装置なども備えていますので、高齢者の皆様には特にお勧めしています。詳しくはホームページをご覧ください。<https://www.daihatsu.co.jp/sapo-car/>  
[サポカーS<ワイド>4つの先進安全装置] ●衝突被害軽減ブレーキ(対歩行者) ●ペダル踏み間違い時加速抑制装置 ●車線逸脱警報 ●先進ライト(自動切替型前照灯)



**御車堡汽車有限公司**  
YUCHEBAO AUTOMOBILE CO., LTD.

御車堡汽車有限公司 YUCHEBAO AUTOMOBILE CO.,LTD

☎ 66802262(林生) 服務時間:10:00-18:00

📍 地址：澳門氹仔太子花城停車場一樓





# EXTERIOR COLOR



## Lake Blue Metallic

レイクブルーメタリック

B87

湖藍金屬漆



## Ceramic Green Metallic

セラミックグリーンメタリック<sup>※1</sup>

G61

陶瓷綠金屬漆



## Compagno Red

コンパノレッド<sup>※1 Ⅱ2</sup>

R75

康帕尼奧紅  
金屬漆



## Forest Khaki Metallic

フォレストカーキメタリック

G63

森林卡其  
金屬漆



## Sand Beige Metallic

サンドベージュメタリック

T34

沙米色金屬漆



## Shining White Pearl

シャイニングホワイトパール<sup>※2</sup>

W25

白珍珠金屬漆



## Black Mica Metallic

ブラックマイカメタリック<sup>※1</sup>

X07

黑雲母金屬漆



## Chrome Gray Metallic

クロムグレーメタリック

S44

鉻灰色金屬漆



## Laser Blue Crystal Shine

レーザーブルークリスタルシャイン<sup>※1 Ⅱ2</sup>

B82

鐳射藍水晶  
金屬漆



ボディカラー設定表

●標準設定 ▲メーカーオプション設定

	レイクブルーメタリック (B87)	セラミックグリーン メタリック(G61)	フォレストカーキ メタリック(G63)	サンドベージュ メタリック(T34)	コンパノレッド (R75)	レーザーブルークリスタル シャイン(B82)	シャイニングホワイト パール(W25)	クロムグレーメタリック (S44)	ブラックマイカ メタリック(X07)
Gターボ/G	●	●	●	●	▲	▲	▲	●	●
Xターボ/X	●	●	●	●	▲	▲	▲	●	●

●標準設置

△製造商選配 (請在訂購時指定)



御車堡汽車有限公司  
YUCHEBAO AUTOMOBILE CO., LTD.

御車堡汽車有限公司 YUCHEBAO AUTOMOBILE CO., LTD

☎ 66802262(林生) 服務時間:10:00-18:00

📍 地址: 澳門氹仔太子花城停車場一樓





## 室內設計

オレンジのアクセントが目立つインストゥルメントパネル周りには、外観と同じく各所にカクカクとした意匠を採用。空調やシートヒーター、充電ソケット類はセンターコンソールにまとめられており。



## 360°影音泊車系統

「苦手の駐車も安心だから、いろいろな場所へ行きたくなる」



行李艙

## 室內空間

後席は分割可倒式。荷室側壁と連続性を持たせたドアインナーパネルの意匠や、「スライド機構はナシ」という思い切った設計などが特徴だ。カモフラージュ柄のファブリック表皮が特徴的なシート。前席はセパレート式で、センターアームレストには収納ボックスが備わる。



## 行李艙

荷室については、防汚性の高い樹脂製のパネルを用いたり、外したフロアボードをしっかりと固定しておけるようにしたりと、各部に細やかな配慮がなされている。



## 安全氣囊

6つのエアバッグにより前からの強い衝撃時に、乗員の頭部、胸部への重大な傷害を軽減するだけでなく、車両側方からの衝撃も緩和します。



シェード開き状態

## 天幕

全グレード標準装備となる「スカイフィールドトップ」。ルーフがキャビンの前方まで伸びたスタイリングとも相まって、ガラスルーフは前席乗員の視界に入りやすい位置まで広がっており、車内に相当な開放感をもたらしている。



G turbo和 G 的標準裝備。

## 置物空間

## G TURBO



- 15英寸鋁輪轂（銀金屬漆）● 黑色飾面（輪罩/車頂集管）● 車頂導軌 ● 超紫外線和紅外線切割玻璃（前門）● 帶自動調平功能的全LED大燈（間隙燈、自動燈、電鍍裝飾）● LED霧燈 ● 前分離座（橙色針腳）● 駕駛座/乘客座加熱器 ● 前中央扶手（帶箱）● 托盤下的乘客座位 ● 方向盤（帶鍍金飾和銀飾）● 轉向開關（用於駕駛輔助/D輔助切換/音頻操作/免提通話）● 皮革包裹的儀表板中檔（帶鍍金按鈕/鍍金裝飾）● 橙色內飾（儀表板中檔表圈）● 橙色內飾（空調調節面板）● 電鍍內門把手（駕駛座/乘客座）● TFT彩色多信息顯示 ● 轉速表 ● 橙色內飾（儀表板）● 防撞制動功能 ● ADB（自適應驅動光束）● ACC（自動巡航）● 反向聯動後雨刷 ● 歡迎門開鎖

## X TURBO / X



- 15寸鋼輪（黑漆）【帶中心蓋】● 機身同色（輪罩/車頂集管）● 防紫外線玻璃（前門）● 帶手動調平功能的全LED大燈（帶間隙燈和自動燈）● 前排獨立座椅 ● 方向盤（帶鍍金飾和銀飾）● 轉向開關（用於音頻操作/免提通話）● 儀表板中心移位 ● 多信息顯示面版 ● 防撞制動功能 ● AHB（自動遠光燈）

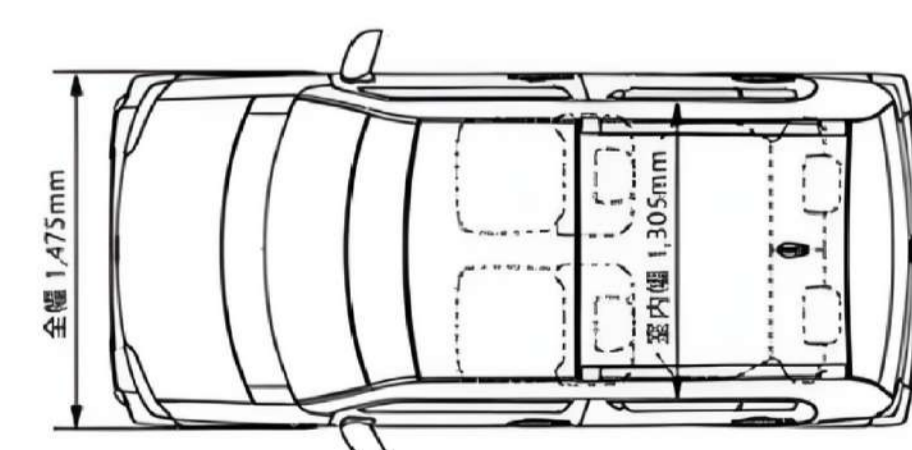
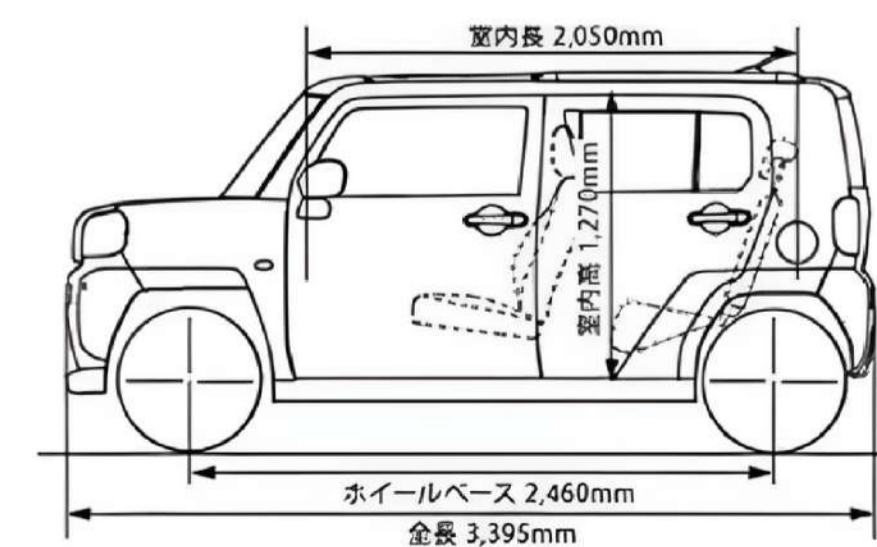
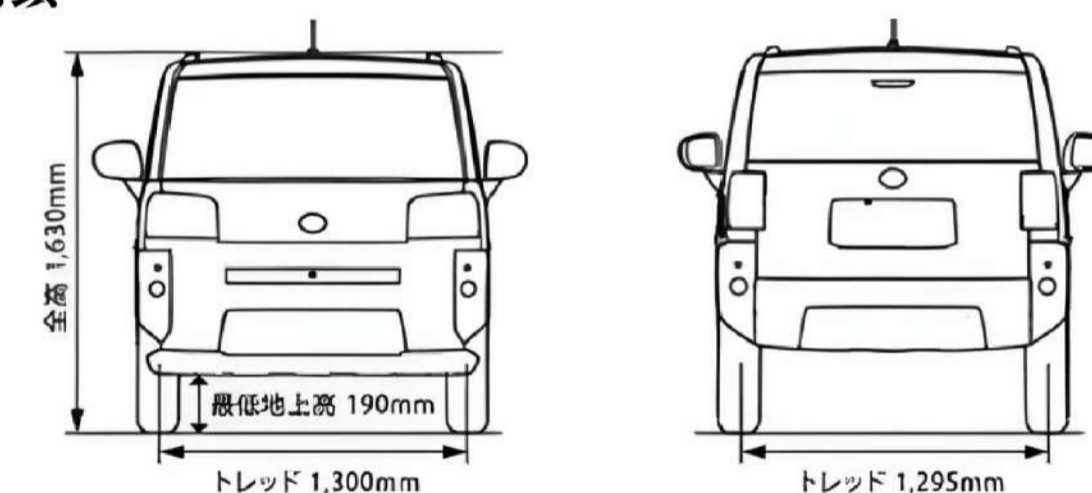
## G



- 15英寸鋁輪轂（鍍銀）● 黑色飾面（輪罩/車頂集管）● 車頂導軌 ● 超紫外線和紅外線切割玻璃（前門）● 帶自動調平功能的全LED大燈（間隙燈、自動燈、電鍍裝飾）● LED霧燈 ● 前分離座（橙色針腳）● 駕駛座/乘客座加熱器 ● 前中央扶手（帶箱）● 托盤下的乘客座位 ● 真皮包裹方向盤（帶鍍金裝飾和銀色裝飾）● 轉向開關（用於切換 D 輔助/用於音頻操作/免提通話）● 皮革包裹的儀表板中檔（帶鍍金按鈕/鍍金裝飾）● 橙色內飾（儀表板中檔表圈）● 橙色內飾（空調調節面板）● 電鍍內門把手（駕駛座/乘客座）● TFT彩色多信息顯示 ● 轉速表 ● 橙色內飾（儀表板）● 防撞制動功能 ● ADB（自適應驅動光束）● 反向聯動後雨刷 ● 歡迎門開鎖



タフト 寸法図  
G 2WD



御車堡汽車有限公司 YUCHEBAO AUTOMOBILE CO.,LTD

☎ 66802262(林生) 服務時間:10:00-18:00

📍 地址：澳門氹仔太子花城停車場一樓



**御車堡汽車有限公司**

YUCHEBAO AUTOMOBILE CO., LTD.